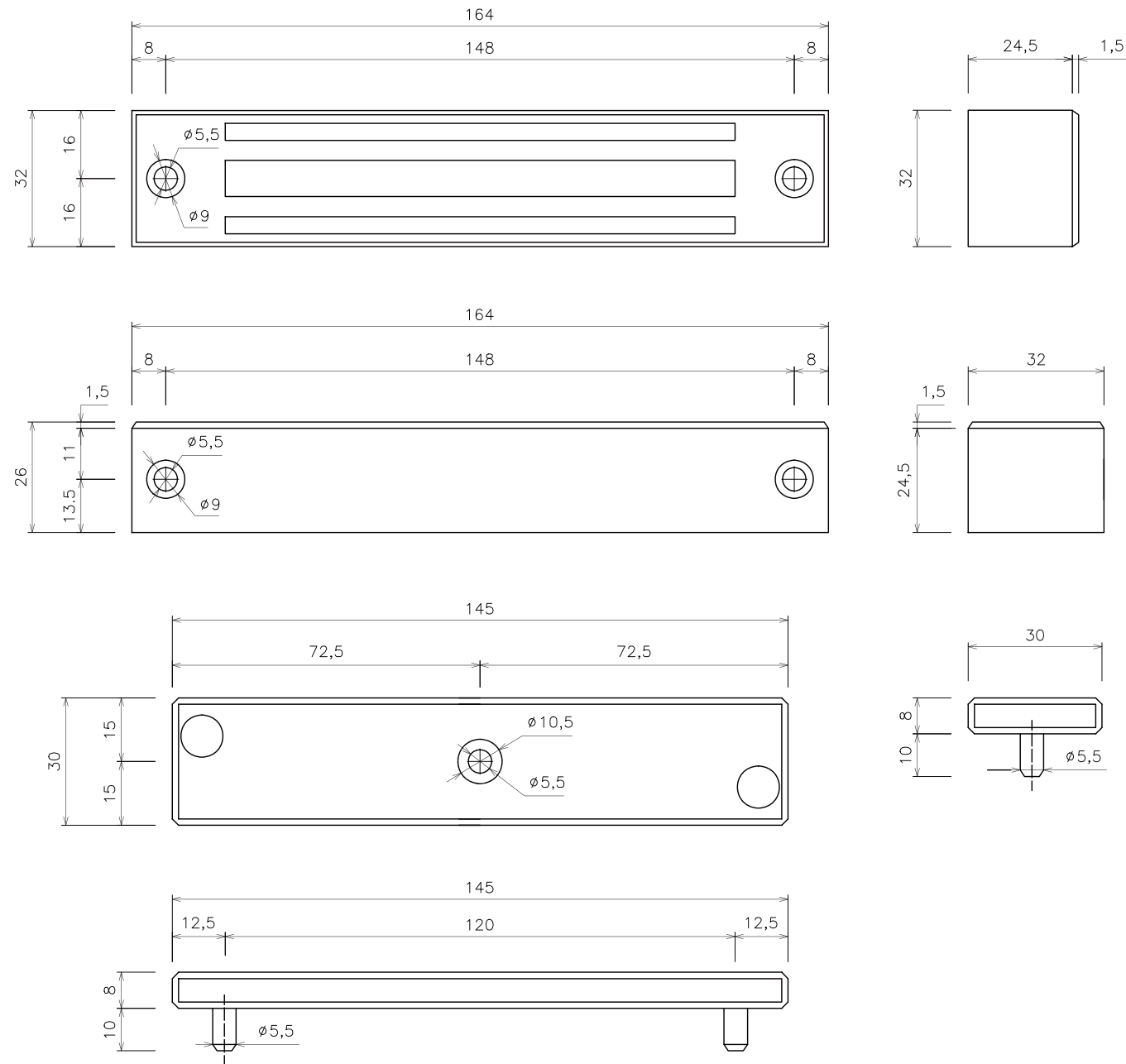


寸法図



ロックマンジャパン株式会社 ■作成日 2015.9.19	
品名	VOLCALOCK
品番	LC-4500DLSS

※数値の単位は mm です。
 ※数値は ±0.5mm 誤差がある場合がございます。
 予めご了承くださいませ。

電通ハイテック株式会社

〒538-0041
 大阪府大阪市鶴見区今津北 4-10-21
 TEL. 06-6962-8277 (代表)
<https://www.dentuuhitec.co.jp/>



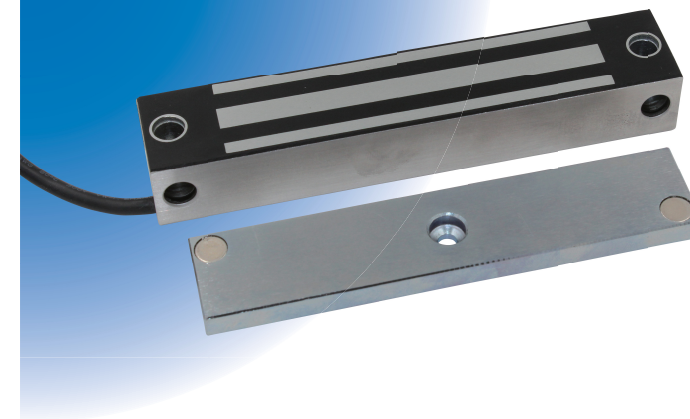
ロックマンジャパン株式会社

東京営業所 〒140-0011 東京都品川区東大井 5-11-3-4F
 TEL/03-6712-9601 FAX/03-6712-9602
 大阪営業所 〒530-0043 大阪府大阪市北区天満 2-15-1-1F
 TEL/06-4801-8067 FAX/06-4801-8068
 本 社 〒890-0064 鹿児島県鹿児島市鴨池新町 14-6
 TEL/099-286-0069 FAX/099-286-0061
 URL <http://www.lockman.co.jp>
 E-mail info@lockman.co.jp

このカタログの記載内容は、2017年11月現在のものです。

●商品改善のため、デザイン、仕様等を予告なく変更する場合があります。 ●製品の色は印刷物と異なる場合がございます。

VOLCALOCK
LC-4500DLSS



- 屋外 / 屋内を問わない万能型
- 施錠 / 閉扉信号ダブル接点内蔵
- 豊富な取付金具ラインナップ
- DC12/24V 対応型
- 電磁式電気錠の定番製品

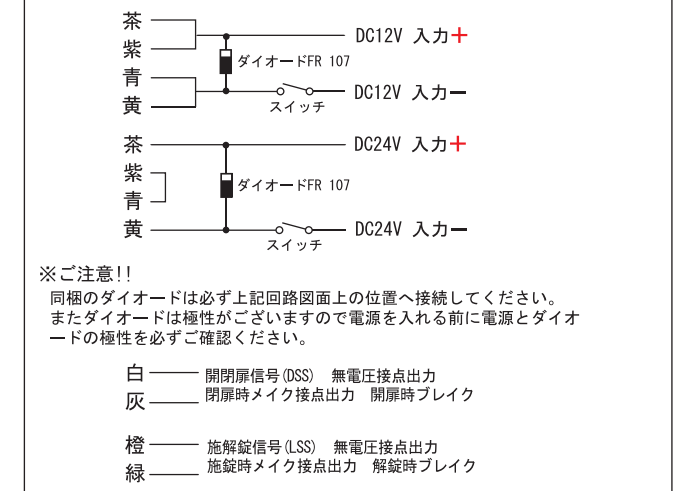
特長

- コンパクトながら吸着力200Kgの防水型電磁式電気錠、屋内はもちろん屋外への取付も可能
- 多彩な取付金具があるので、門扉、引戸、開き戸など様々な扉へ取付可能
- 取付ネジ穴がフロント、サイドへ設けていますので正面、側面どちらからでも取付可能
- 施錠信号(LSS)、閉扉信号(DSS)内蔵、任意の機器と接続して施解錠状態、開閉扉状態を確認
- 施錠信号/閉扉信号を両サイドへ設けていますので信号の範囲を広く検知可能
- 電源はDC12V/24Vの両対応型

仕様

定格電圧	DC12V or DC24V ±10%
消費電流	DC12V/0.35A DC24V/0.18A ±10%
耐水性	あり IP66
使用温度	-10℃～60℃ 結露、氷結なきこと
施解錠信号(LSS)	あり 無電圧接点出力 施錠時メイク接点出力 解錠時ブレイク 接点容量:24VDC, 50mA Max
開閉扉信号(DSS)	あり 無電圧接点出力 閉扉時メイク接点出力 開扉時ブレイク 接点容量:24VDC, 50mA Max
外形寸法(本体)	164(L) × 32(W) × 26(D) mm
外形寸法(吸着板)	145(L) × 30(W) × 8(D) mm
重量(本体)	約 775g
重量(吸着板)	約 274g
吸着力	約 200Kg

配線仕様



特長 1 確実に解錠する 通電時施錠タイプ

弊社オリジナルのVOICALOCK (ヴォルカロック/電磁式電気錠)は、電源のON/OFFにて施錠をコントロールします。災害時等の電源遮断時は確実に自動解錠されます。

特長 2 面と面との吸着で施錠 扉のゆがみに強い構造

施錠方法は面と面との吸着にて施錠します。デッドボルト式に比べ、扉の歪みによる動作不良などが発生しづらい構造です。また施解錠信号、開閉扉信号を検知して、確実な電磁錠の状態を確認できます。

特長 3 豊富な取付金具 優れた施工性

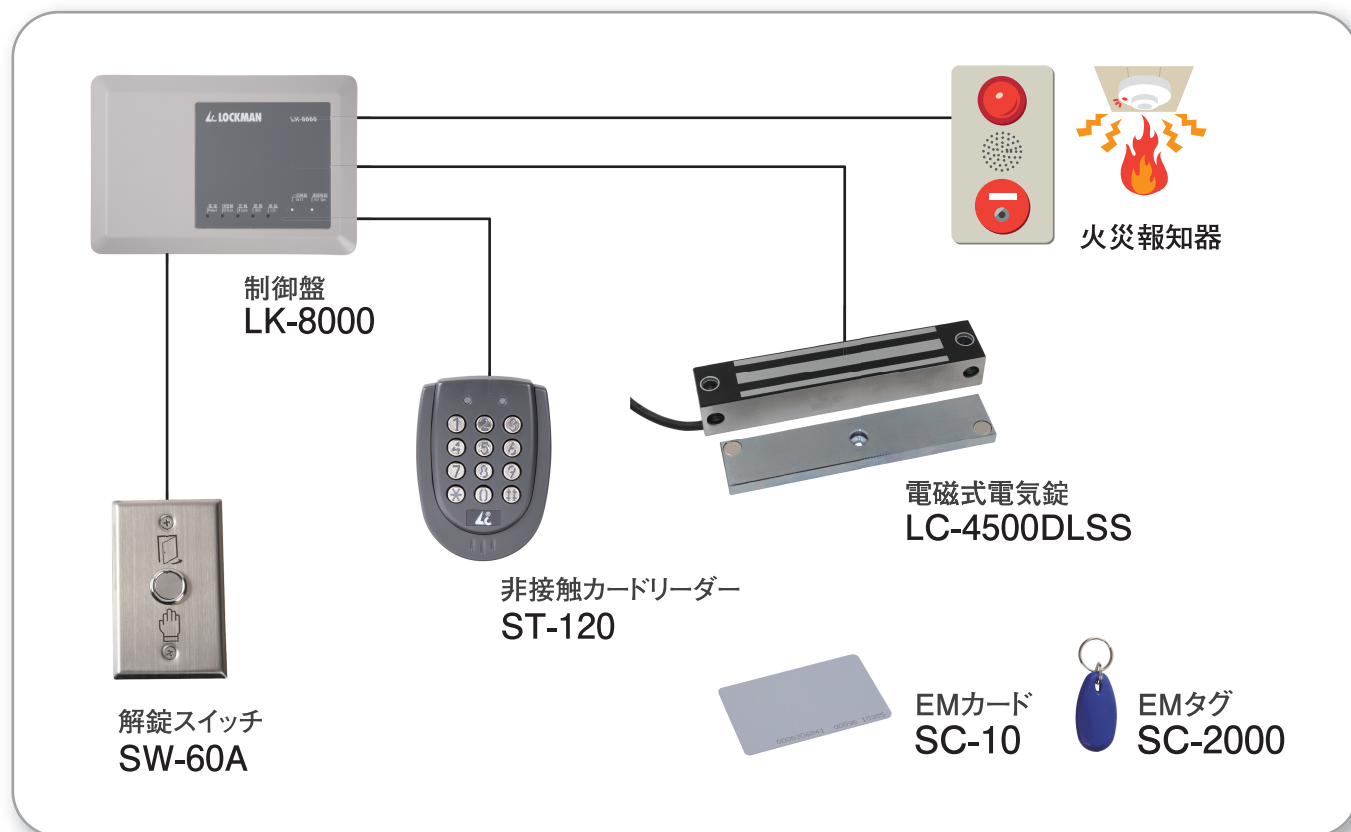
面付による施工なので新築の扉はもちろん門扉、引戸、開き戸など、様々な既存の扉へも設置できます。防水型電磁錠もあり、屋外にも取付可能です。

特長 4 長期的に使用できる安心構造 低コストでのシステム構築を実現

電磁式電気錠は世界で数多く導入されている実績ある電気錠です。その理由としてシステム構築の容易性と低コスト性が掲げられます。可動部がない為、長期的に使用可能、安心と安全をコストパフォーマンスを含めご提案します。

■システム構成例

LK-8000は、弊社VOICALOCK専用制御盤。インターフォン、火災報知機と連動可能。
 LC-4500DLSSは、屋外対応。施錠信号/閉扉信号接点内蔵。
 ST-120は屋外対応。室外からは、カード/タグをかざす、または暗証番号にて解錠できます。
 室内からは、SW-60A押しボタン解錠スイッチにて解錠します。



■システム紹介

屋外門扉電気錠システム

屋外仕様の電磁錠で、屋外門扉にオートロックシステムを導入可能です。外部からの侵入防止対策、学校や幼稚園では、子供の車道への飛び出し防止対策にもオートロックシステムは有効です。

VOICALOCK
LC-4500DLSS

非常口電気錠システム

火災報知器連動や専用ソフトから扉を一斉解錠が可能。避難経路の確保に最適です。

扉を一斉解錠

引戸電気錠システム

引戸仕様の電磁錠で、スライドドアへオートロックシステムを導入可能です。火災報知器連動等システムを構成できます。また電磁錠は、駆動部もなく音も静かであり、病院や介護施設にも最適です。

VOICALOCK
LC-EM275DSS

防犯管理電気錠システム

扉を閉めると自動施錠のため、外部からの侵入を防止します。またインターホンでお客様を確認後、遠隔で扉の解錠が可能、玄関まで鍵を開けに行く必要はありません。

室外側

室内側

解錠

VOLCALOCK 屋外 / 屋内問わない万能型 門扉、引戸、開き戸など様々な扉に取付可能

■屋外門扉（Z型金具）



■外開き（BOX型）



■外開き（側面スペーサー）



■屋外門扉（埋込）



■内開き（Z型金具）



■両開き引戸（L型金具）



■片開き引戸（L型金具）



■引戸門扉（L型金具）



■内開き（Z型金具）



■内開き（Z型金具）



■内開き（Z型金具）



VOLCALOCK 取付金具選定例一覧表

● ブラケット基本パーツ

本体用	A L型	B BOX型
	C 本体用側面取付金具	D 本体用背面取付金具
吸着板用	E Z型	F 吸着板用背面取付金具
L型セット	G 本体用L型吸着板用L型セット	

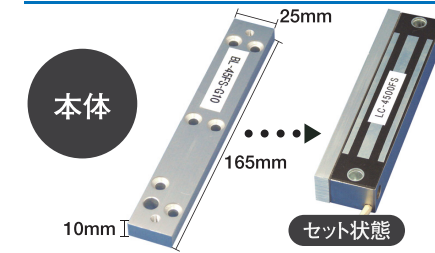
● 基本選択例

1. 外開扉 <small>その1</small>	A L型 OR B BOX型 + F 吸着板用背面取付金具
2. 外開扉 <small>その2</small>	C 本体用側面取付金具 + F 吸着板用背面取付金具
3. 内開扉	D 本体用背面取付金具 + E Z型
4. 引戸 <small>面付</small>	G 本体用L型吸着板用L型セット
5. 門扉【引戸】	G 本体用L型吸着板用L型セット
6. 門扉【開戸】	D 本体用背面取付金具 + E Z型

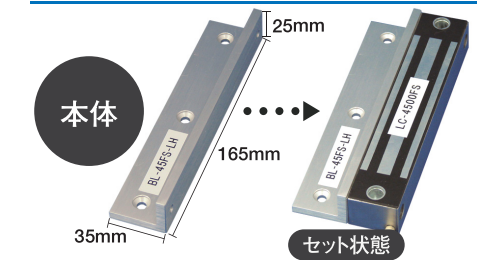
● 取付金具ラインナップ

外開用 取付ブラケット

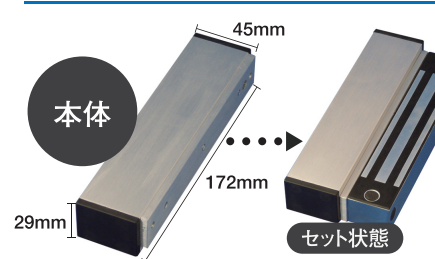
BL-45FS-G10



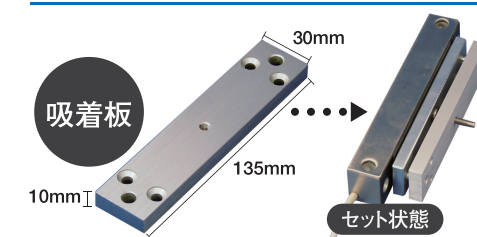
BL-45FS-LH



BL-45FS-BOX

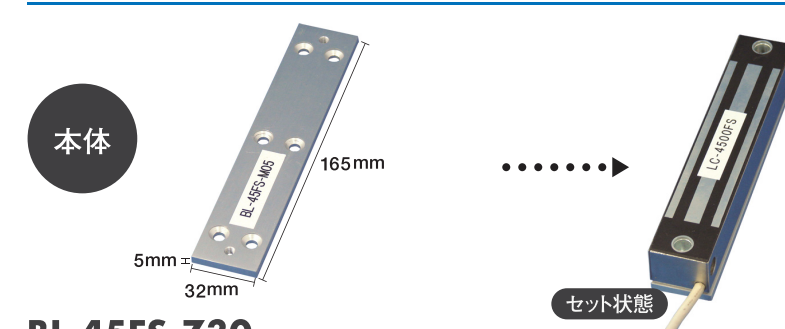


BL-45FS-K10

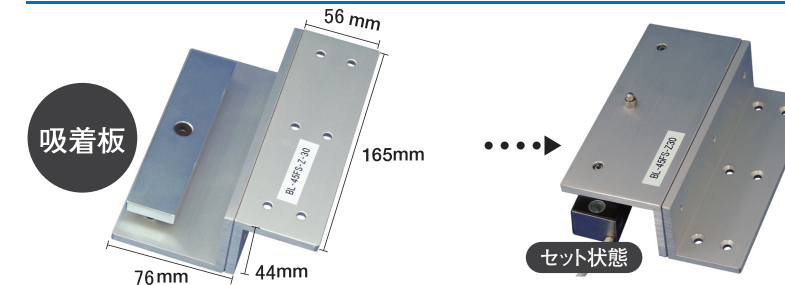


内開用 取付ブラケット

BL-45FS-M05

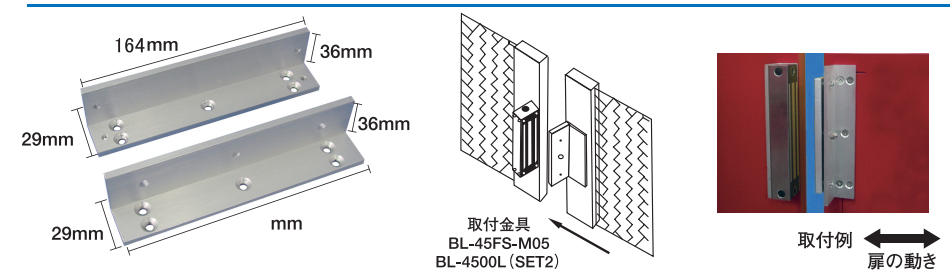


BL-45FS-Z30



引戸用 取付ブラケット

BL-4500L SET2



1 外開扉 その1

2 外開扉 その2

3 内開扉

4 引戸 (面付)

5 門扉【引戸】

6 門扉【開戸】